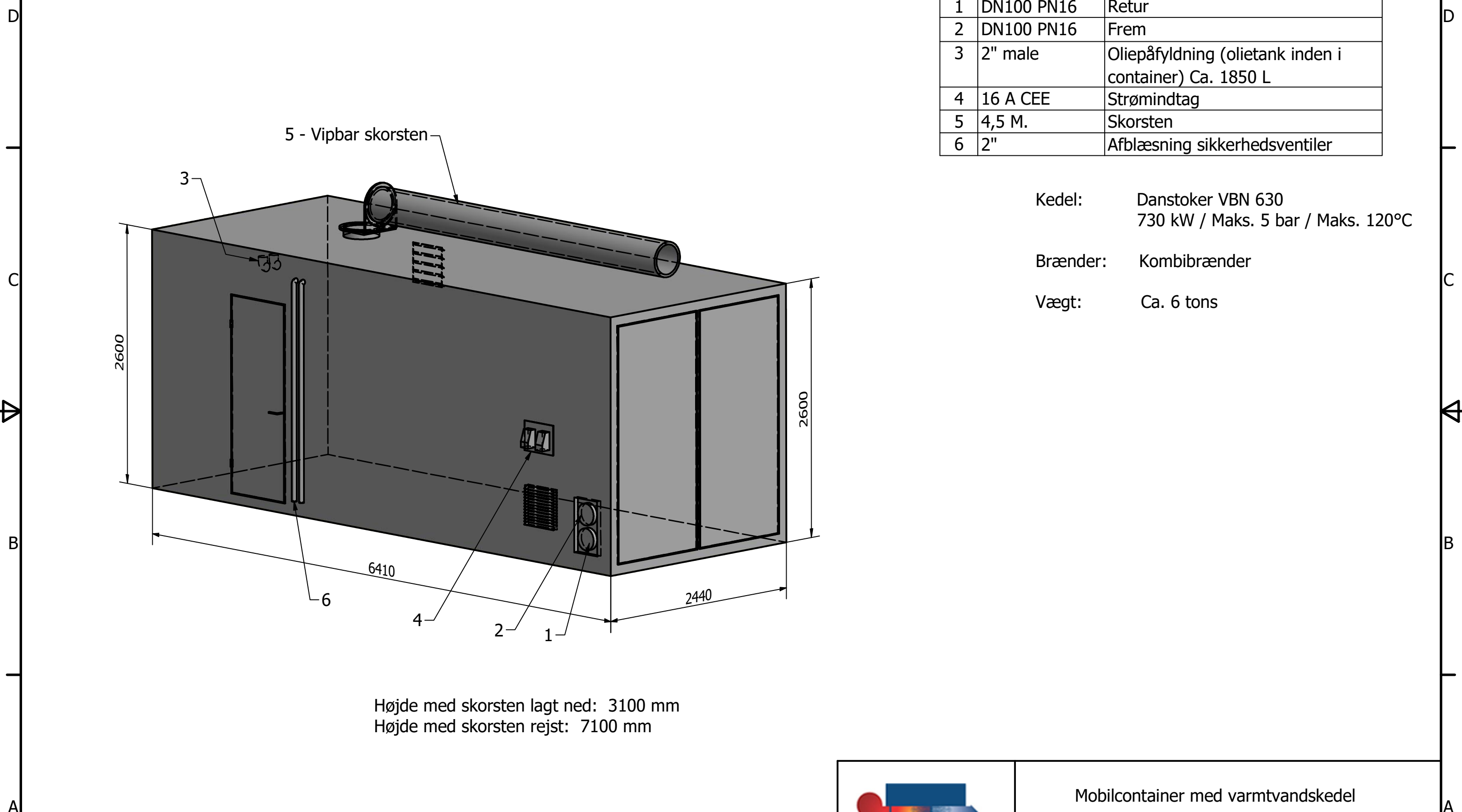


6 | 1 | 5 | 1 | 4 | 3 | 1 | 2 | 1 | 1



5 - Vipbar skorsten


Pos.	Størrelse	Beskrivelse
1	DN100 PN16	Retur
2	DN100 PN16	Frem
3	2" male	Oliepåfyldning (olietank inden i container) Ca. 1850 L
4	16 A CEE	Strømindtag
5	4,5 M.	Skorsten
6	2"	Afblæsning sikkerhedsventiler

Kedel: Danstoker VBN 630
730 kW / Maks. 5 bar / Maks. 120°C

Brænder: Kombibrænder

Vægt: Ca. 6 tons

Højde med skorsten lagt ned: 3100 mm
Højde med skorsten rejst: 7100 mm



Mobilcontainer med varmtvandskedel		
Konstr.:	Dato:	Tegn.nr.:
CFN	13-03-2017	1900451
Denne tegning er Chr. Møllers ejendom, og må ikke kopieres eller videregives til 3. part, uden skriftlig tilladelse.		Rev.nr.:
		2

6 | 1 | 5 | 1 | 4 | 3 | 1 | 2 | 1 | 1