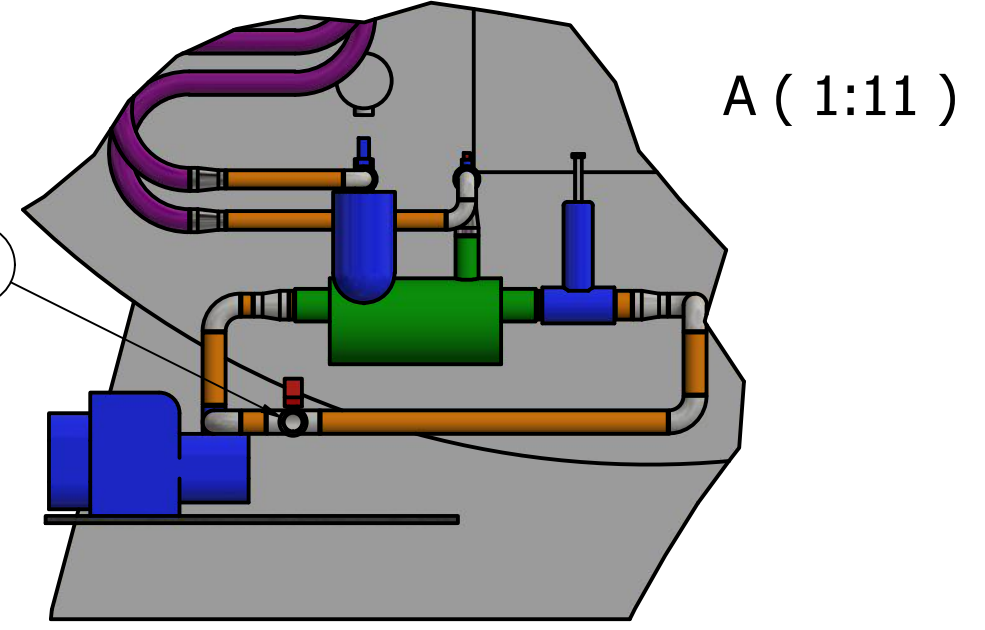
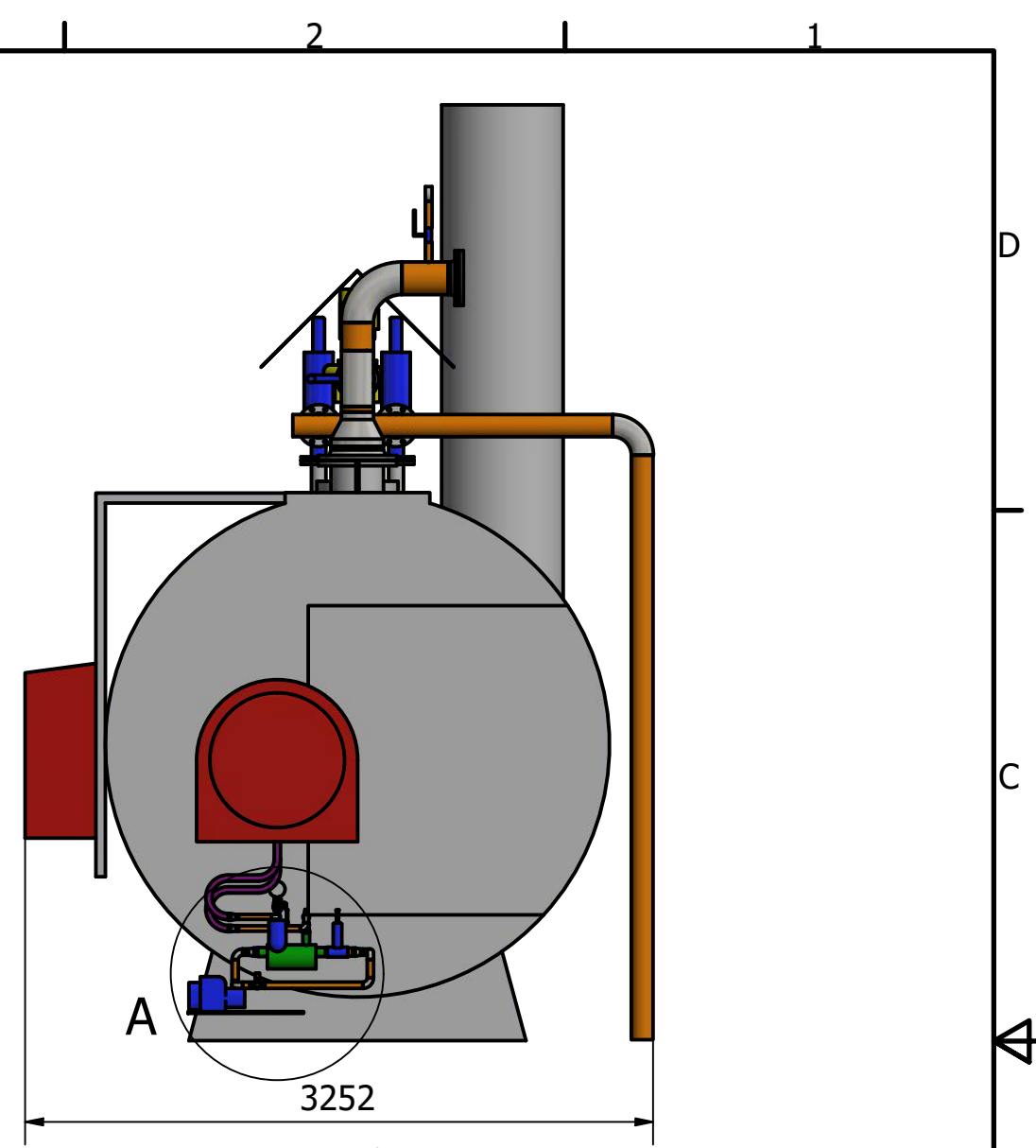
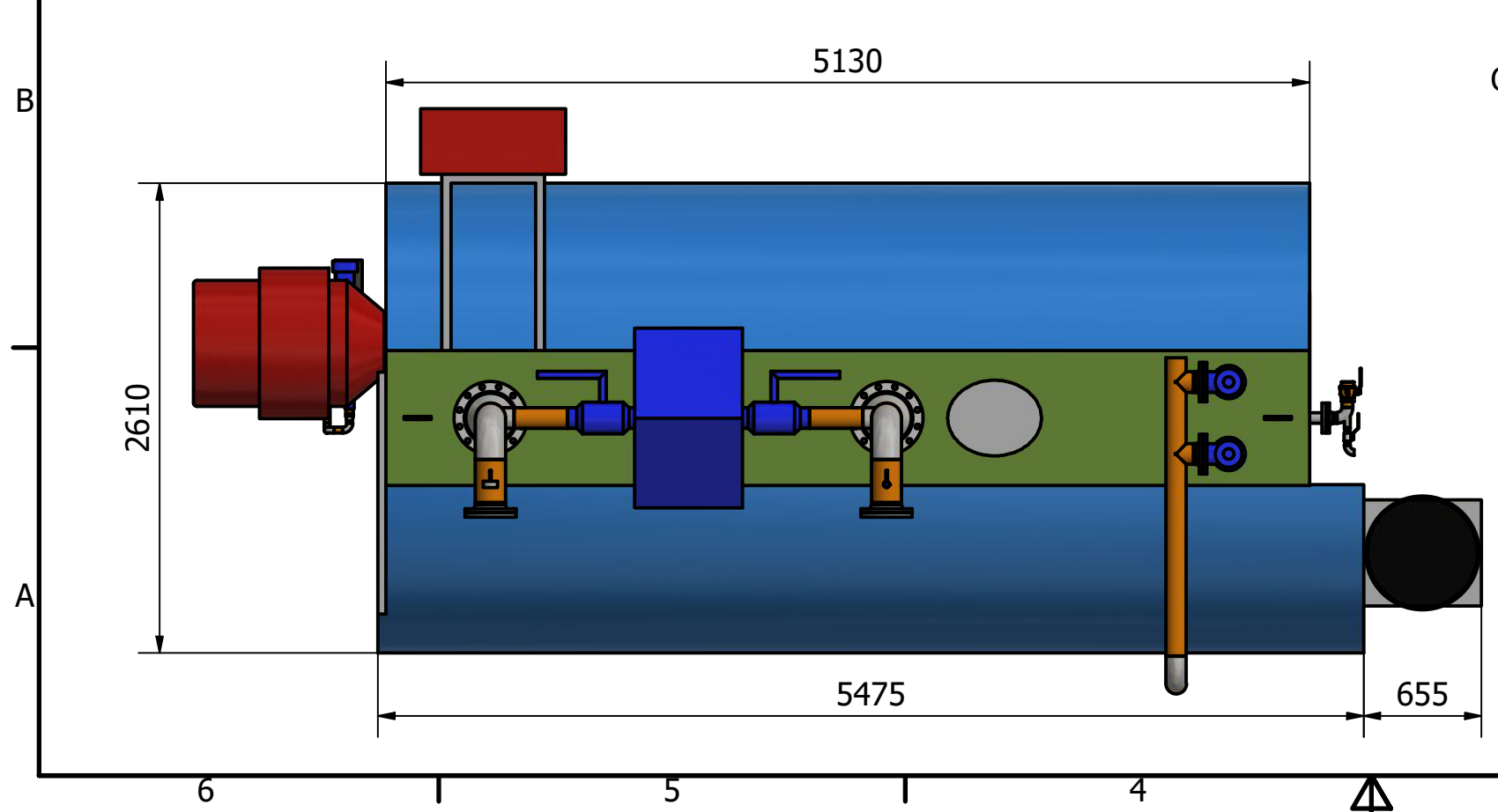
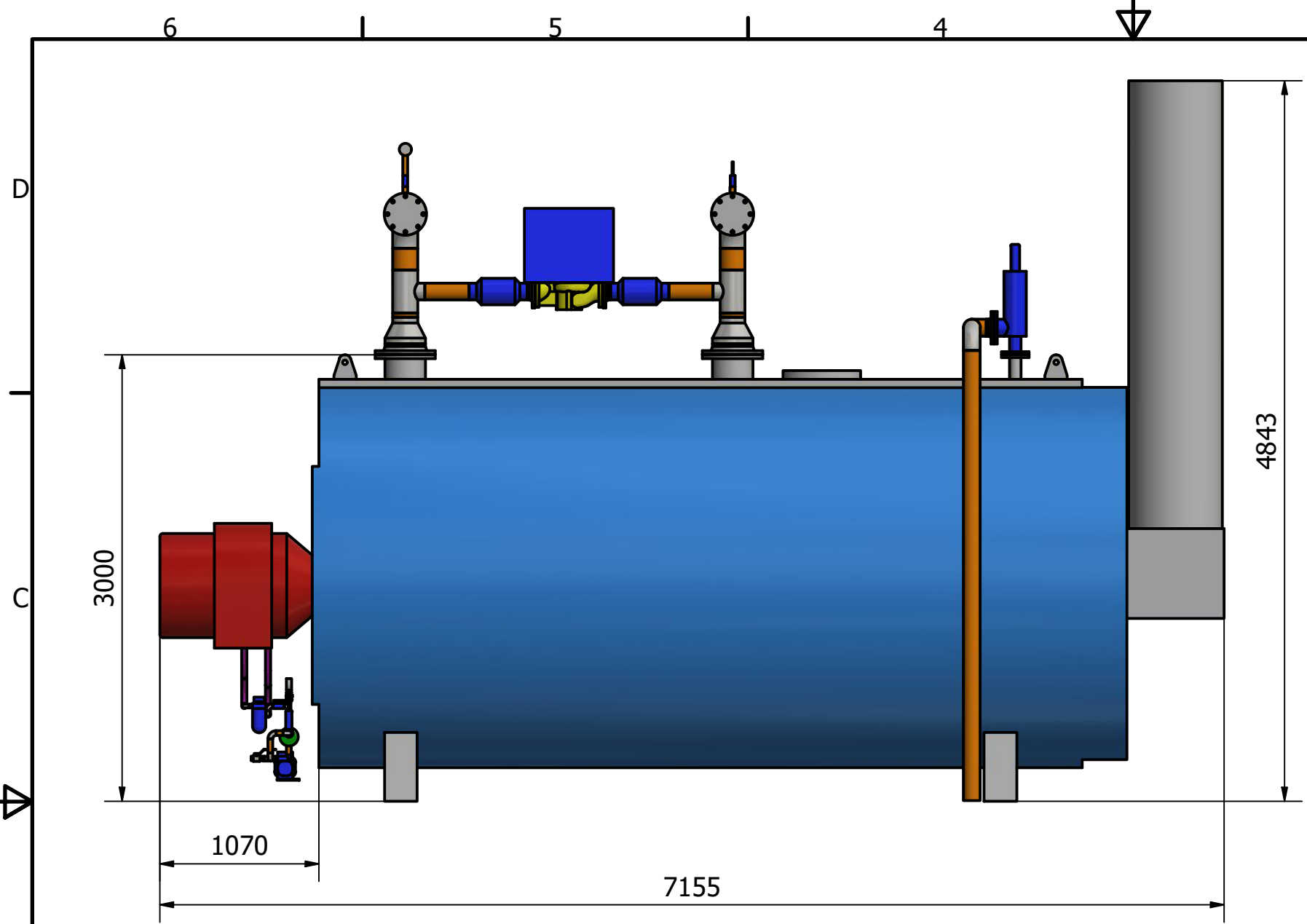


Pos.	Størrelse	Beskrivelse
1	DN150 PN10-16	Frem
2	DN150 PN10-16	Retur
3	DN100 PN6	Pumpe
4	DN65/100 PN16	Sikkerhedsventil
5	-	Skorsten
6	1"	Ventil for stilstandsopvarmning
7	2"	Drænventil
8	32 A CEE	Strømindtag
9	1"	Olietilsltning

Kedel: Danstoker TVB-NR.11
 4000 kW / 4 bar / Maks. 120°C
 Brænder: Weishaupt U3-D 5-2
 Vægt: Ca. 10,7 tons

Udarbejdet af: mk	Godkendt af:	Titel: Danstoker-3650kW		Antall stk:	Dato: 07-04-2022	
 CHR. MØLLER A/S CHR. MØLLER A/S Tåsingevej 4 5800 Nyborg Tlf: 65991099 E-mail: info@chrmoeller.dk	Materiale:	Farve:				
	Tegningsnummer: 3000251				Enhed: mm	Format:
Denne tegning er Chr. Møllers ejendom, og må ikke kopieres eller videregives til 3. part uden skriftlig tilladelse.					Rev:	Side:



Udarbejdet af: mk	Godkendt af:	Titel: Danstoker-3650kW		Antall stk:	Dato: 07-04-2022
 CHR. MØLLER A/S	CHR. MØLLER A/S Tåsingevej 4 5800 Nyborg Tlf: 65991099 E-mail: info@chrmoeller.dk	Materiale:	Farve:		Enhed: mm
		Tegningsnummer: 3000251			Rev:
Denne tegning er Chr. Møllers ejendom, og må ikke kopieres eller videregives til 3. part uden skriftlig tilladelse.					