

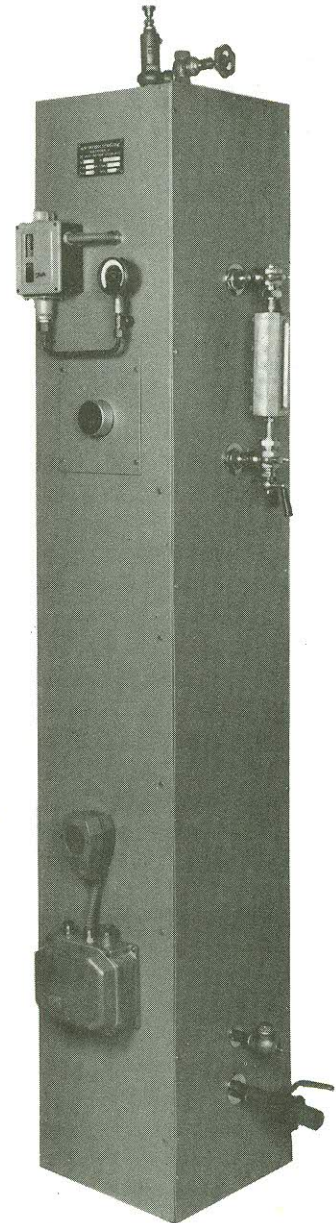
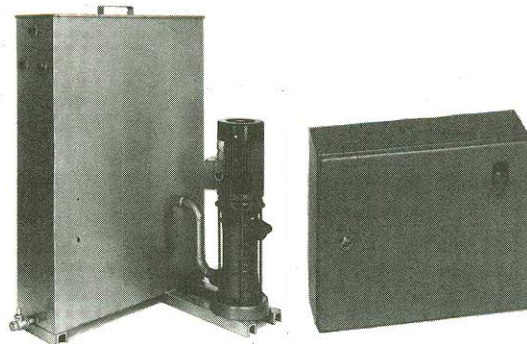
# DampHEKSEN 1

- Overvågningsfri
- Ringe pladsbehov – fylder mindre end  $\frac{1}{2}$  m<sup>2</sup>
- Dobbelt sikkerhed mod tørkogning
- Robuste steatit varmelegemer monteret i svære damprør
- Moderne formgivning

*Dampheksen* er konstrueret for små dampmængder, den leveres driftklar med alt armatur, automatik og sikkerhedsanordninger. Ved et arbejdstryk på 6 ato er produkttallet for alle typer mindre end 200, og DAMPHEKSEN falder hermed uden for Arbejdstilsynets krav om periodisk overvågning og syn.

*Dampheksen* leveres med automatisk fødevandsanlæg og automatisk virkende afkalkningsfilter.

El effekt kw	Dampydelse kg/h.	L x B mm	H mm
9	12	330x330	1870
12,6	15	330x330	1870
18,0	24	330x330	1870
25,2	32	330x330	2070
38	50	330x330	2070



TERMO TRADING leverer også:

#### *Damptrolden*

dampgenerator olie- eller gasfyret – fra 60-2000 kg pr. time ved 10 eller 16 ato.

#### *Dampgubben*

lav- og højtryksdampkedel fra 25-150 kg damp pr. time op til 6 ato. Olie- eller gasfyret.

#### *Tre-trækskedler*

for lav- og højtryk fra 200 kg damp pr. time, driftryk op til 20 ato. Olie- eller gasfyrede

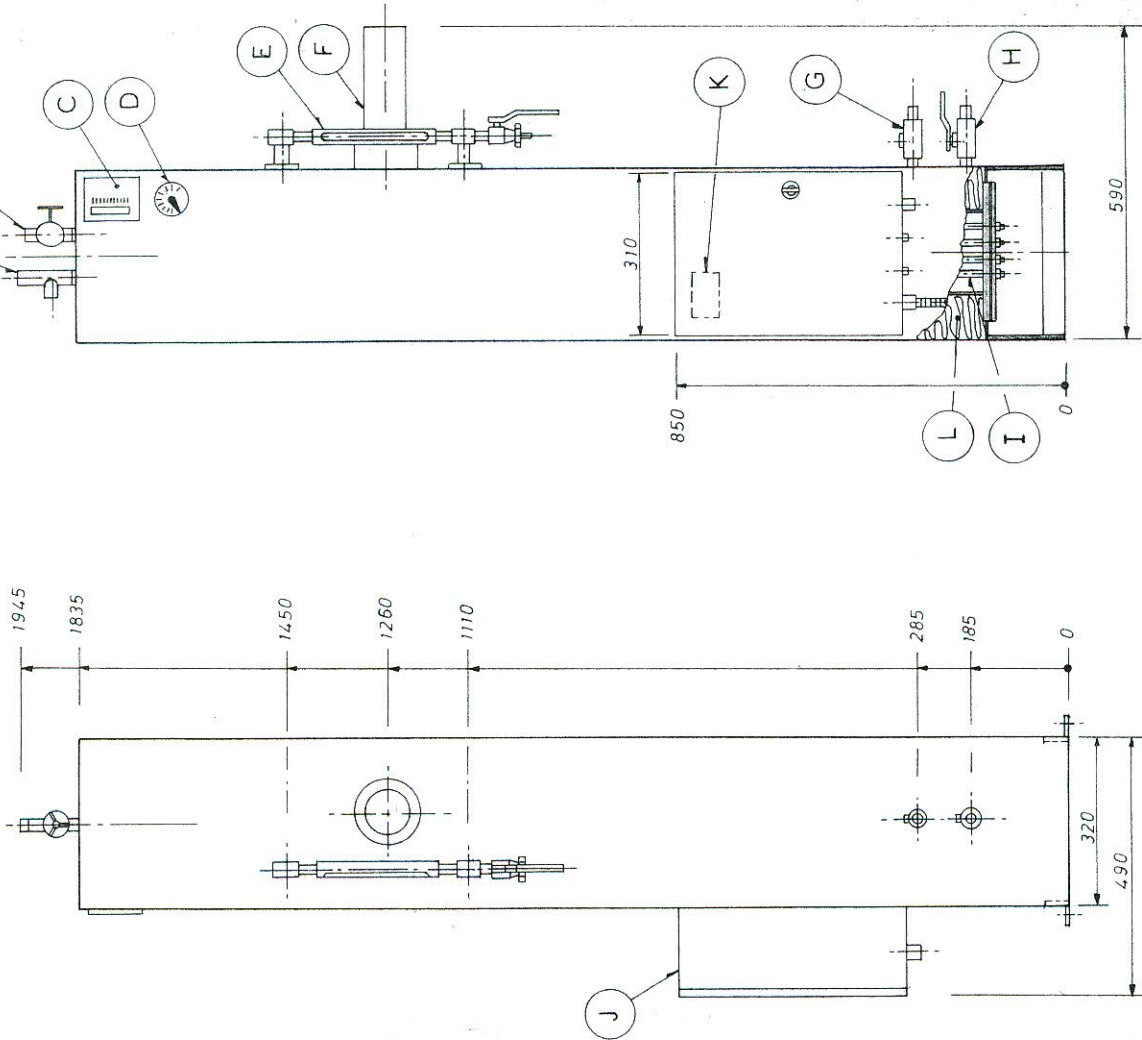
#### *TT varmoliekedler*

max. temperatur 300°C i kapaciteter fra 20.000 kcal/h til 1.000.000 kcal/h Olie- eller gasfyrede

et TERMO Trading produkt

VARME- OG VENTILATIONSTEKNIK  
KULDYSSEN 14 . DK-2630 TÅSTRUP TLF. (02) 99 36 22





- Værdier stemplet på fabrikkskilt
- Information stamped on manufacturing plate

TYPE	DH 24	DH 38
Effekt	KW 24	38
Dampydelse	kg/h 30	50
Volumen	l 30	30
Beregnings temperatur	°C 185	185
Arbejds tryk	ato 1,6	1,6
Beregn. tryk	ato 6	6
Prøvetryk	ato 9,6	9,6
Vægt, tom - fuld	kg 145 - 175	

TYPE	DH 24	DH 38
Effect	KW 24	38
Steam output	kg/h 30	50
Volume	l 30	30
Design temp.	°C 185	185
Working pressure	ato 1,6	1,6
Design pressure	ato 6	6
Test pressure	ato 9,6	9,6
Weight, empty, full	kg 145 - 175	

Tilslutning	G	1 1/2" RG
Tilslutning <th>H</th> <th>3/4" RG</th>	H	3/4" RG
Tilslutning <th>B</th> <th>3/4" RG</th>	B	3/4" RG
Tilslutning <th>A</th> <th>1" RG</th>	A	1" RG

Connection	G	1 1/2" BSP-T
Connection <th>H</th> <th>3/4" BSP-T</th>	H	3/4" BSP-T
Connection <th>B</th> <th>3/4" BSP-T</th>	B	3/4" BSP-T
Connection <th>A</th> <th>1" BSP-T</th>	A	1" BSP-T

SIGNATURFORKLARING

POS.	BENAVNELSE
A	Sikkerhedsventil
B	Hoveddampventil
C	Drift pressostat
D	Manometer
E	Vandstandsviser
F	Vandstands kontrol
G	Kontraventil
H	Udblæsningsventil
I	Varmelegemer
J	Kontrolskab
K	Termostat
L	Isolering

EXPLANATION OF SYMBOLS

POS	DESIGNATION
A	Safety valve
B	Main steam valve
C	Working pressostat
D	Pressure gauge
E	Water level indicator
F	Water level control
G	Non-return valve
H	Blow-off valve
I	Heating units
J	Control panel
K	Thermostat
L	Insulation

Sign. Dato	Rettelse		
A 11.10	200°C. → 185°C.		

Materiale	Materialerklæring	Certifikat

**TERMO TRADING AIS**  
**INDUSTRIARME**  
 KULDYSSSEN 14 DK-2650 TASTRUP TELEFON (02) 98 36 22

El-dampkedel : Dampheks 1 A  
 El-steam boiler: Steam witch 1 A

203 A - 03C05A